

**Thermostatischer Kondensatableiter mit Rückschlagsicherung**  
**Thermostatic Steam Trap with Ball Check**

**Type TKK2YR**

**PN 40**

**Anschlußart:**

Muffengewinde BSP/NPT 1/2", 3/4", 1"  
 Flansche DN 15, 20, 25, Maße gem. DIN 2501  
 Schweißmuffen.

**Nenndruckstufe:** PN 40

**Einsatzgrenzen:** max. zul. Differenzdruck 22 bar

zul. Betriebsdruck (bar)	32	22
zul. Betriebstemperatur (°C)	250	300

**Medium:** Wasserdampf / Heißkondensat.

**Funktion:**

Eine in der Kapsel eingeschlossene Spezialflüssigkeit verdampft oder kondensiert durch Temperaturänderungen. Die Arbeitstemperatur liegt nur wenige Grade unter der Siedetemperatur von Wasser. Bei steigender Temperatur verdampft die Flüssigkeit und das Ventil schließt, bei fallender Temperatur kondensiert die Flüssigkeit und das Ventil öffnet.

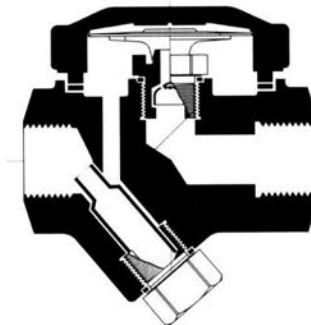
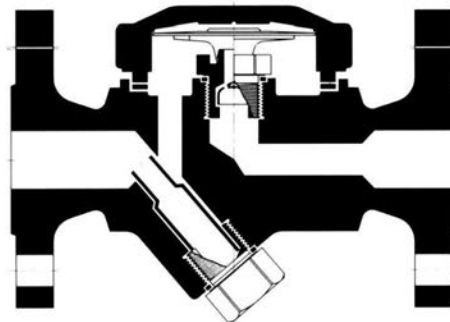
**Besondere Eigenschaften:**

Durch die sehr geringe Kondensatunterkühlung wird der Rückstau des Kondensates verringert. Die Kapsel reagiert ohne Verzögerung auf Temperaturänderungen. Durch dieses System werden Frisch- und Steuerdampfverluste sicher verhindert, ferner ist das System unempfindlich gegen Wasserschläge und Gegendruck.

**Einbau:** Waagrecht oder senkrecht.

**Sonderausstattung:**

Kapsel für 5 K und 30 K Kondensatunterkühlung (Standardkapsel 10 K Kondensatunterkühlung).  
 Sitz mit reduzierter Bohrung für kleine Kondensatmengen.



**Connections:**

Threaded ports BSP/NPT 1/2", 3/4", 1"  
 Flanges DN 15, 20, 25, Dimensions acc. to DIN 2501  
 Socket weld ends.

**Pressure Rating:** PN 40

**Operation limits:** max. permissible differential pressure 22 bar

max. operating pressure (bar)	32	22
max. operating temperature (°C)	250	300

**Medium:** Steam / hot condensate

**Function:**

A special liquid contains within the capsule evaporates or condenses due to changes in temperature. The operating temperature is only a few degrees below the boiling point of water. When the temperature rises the liquid evaporates and the valve closes; when the temperature drops, the liquid is condensing and the valve opens.

**Special features:**

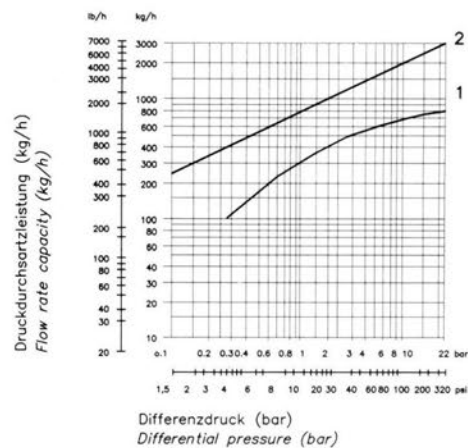
Due to the very slight temperature drop, accumulation of the condensate is reduced. The capsule reacts to temperature changes immediately. This system ensures prevention of losses in live and control steam and is insensitive to water hammer and back pressure.

**Installation:** Horizontal or vertical.

**Special accessories:**

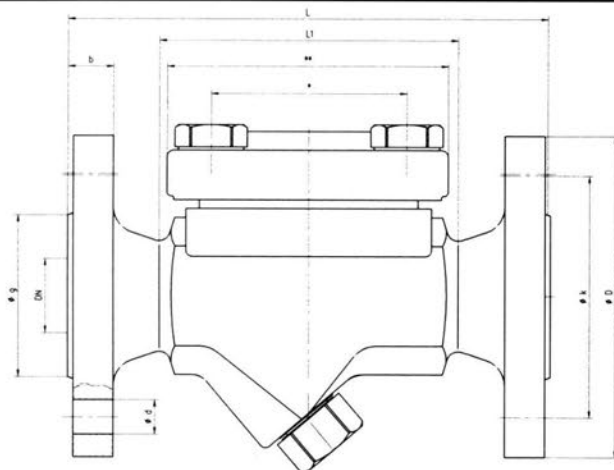
Capsule for 5 K and 30 K condensate undercooling (standard capsule 10 K condensate undercooling).  
 Seat with reduced bore for small condensate flow rates

Leistungsdiagramm / Performance diagram:



Das Diagramm zeigt die Durchsatzleistung von Kaltkondensat (2) und Heißkondensat (1) bei Einsatz einer Standard-Kapsel mit ca. 10 K Kondensatunterkühlung.

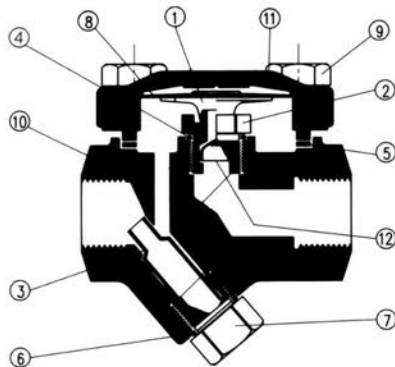
The diagram shows the flow rate of cold condensate (2) and hot condensate (1) when using a standard capsule with approx. 10 K condensate undercooling.



**Abmessungen und Gewichte /  
Dimensions and weights:**

Abmessungen (mm) und Gewichte (kg) Dimensions (mm) and Weights (kg)		Anschlußart / Connections								
		Flansche gem. DIN 2635 Flanges acc. to DIN 2635			Gewindeanschluß Threaded connection Schweißmuffe Socket-weld ends			Schweißenden Butt-weld ends		
Nennweite (DN) Nominal sizes (DN)	mm inch	15 1/2"	20 3/4"	25 1"	15 1/2"	20 3/4"	25 1"	15 1/2"	20 3/4"	25 1"
Maße (mm) Dimensions (mm)	L	150	150	160	95	95	95	150	150	160
	H	45	45	45	45	45	45	45	45	45
	H1	97	97	97	97	97	97	97	97	97
	H2	40	40	40	40	40	40	40	40	40
Flanschabmessungen (mm) Flange dimensions (mm)	D	96	105	115						
	b	16	18	18						
	k	65	75	85						
	g	45	58	68						
	d	14	14	14						
Gewicht / Weight (kg)		3,4	4,1	4,5	1,8	1,7	1,6	1,9	1,9	1,9

**Ersatzteile / Spare Parts:**



Ersatzteile / Spare Parts		
Pos. Nr. Item No.	Bezeichnung / designation	Material
①	Kapsel / Capsule	Niro / Stainless steel
②	Sitz / Nozzle seat	Niro / Stainless steel
③	Sieb / Strainer	Niro / Stainless steel
④	Sitzdichtung / Seat gasket	Cu
⑤	Deckeldichtung / Cover gasket	Graphit / Graphite
⑥	Siebdichtung / Strainer gasket	Cu
⑦	Schraube / Plug	Stahl/Steel
⑧	Feder / Spring	Niro / Stainless steel
⑨	Deckelschrauben / Cover bolts	8.8
⑩	Gehäuse / Body	C 22.8 (equiv. A 105)
⑪	Deckel / Cover	C 22.8 (equiv. A 105)
⑫	Rückschlagsicherung / Ball Check	Niro / Stainless steel

**Wellflex GmbH**  
Erasmusstr. 3 • D-28217 Bremen / Germany

Tel.: +49(0)421 439315  
Fax: +49(0)421 441123

Mail: [info@Wellflex.de](mailto:info@Wellflex.de)  
Web: [www.Wellflex.de](http://www.Wellflex.de)