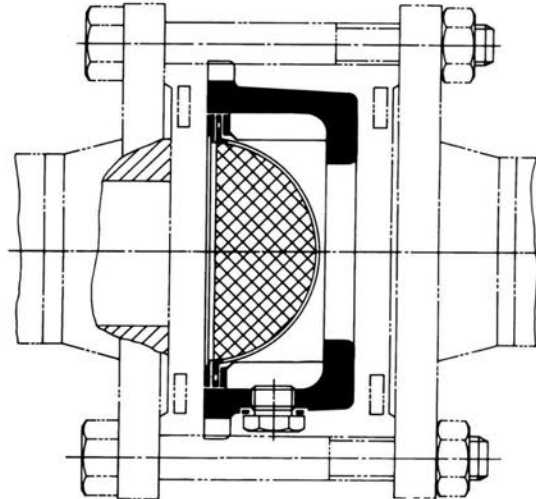


Zwischenflansch-Schmutzfänger
Wafer-Type Strainers

Type ZSF
DN 15 - 200

PN
6 - 40



Anschlußart:

Zum Einklemmen zwischen Flansche nach DIN, BS oder ANSI.
Kurzbaulänge nach DIN 3202 Teil 3, Reihe K 4.

Nenndruckstufe: PN 6 - 40

Einsatzgrenzen: Nach DIN 2401

Sonderausführungen gegen Mehrpreis:

- Feinsieb 0,25 mm
- Ablasschraube

Andere Werkstoffe, höhere Nenndrücke und weitere Sonderausführungen auf Anfrage.

Connection:

Sandwiched between flanges as per DIN, BS or ANSI.
Short overall length as per DIN 3202 Part 3, Series K 4.

Nominal pressure rate: PN 6 - 40

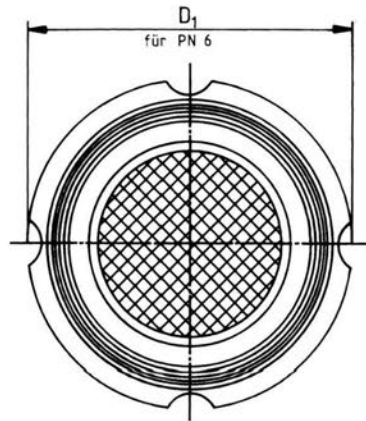
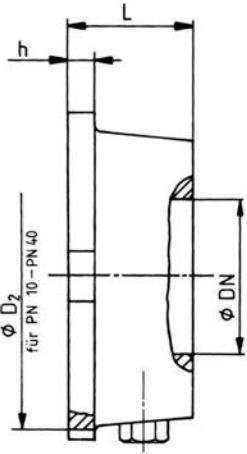
Operational limits: In accordance with DIN 2401

Special models at additional cost:

- Fine Mesh 0,25 mm
- Drain screw

Other materials, higher pressure ratings and special designs available upon request.

Typ Type	Nenndruck Pressure Rating	Gehäuse Werkstoff Body Material	Normalsieb Standard Screen	Standard Maschenweite Standard Mesh Size	
2711	bis DN 100 ab DN 125	6 - 40 bar 10 - 40 bar	Stahl / Steel DIN 1.7264	Edelstahl / stainless steel DIN 1.4301	DN 15 - 32 0,85 mm
3311	bis DN 100 ab DN 125	6 - 16 bar 10 - 16 bar	Bronze / bronze DIN 2.1096	Edelstahl / stainless steel DIN 1.4301	DN 40 - 100 1,20 mm
6411	bis DN 100 ab DN 125	6 - 40 bar 10 - 40 bar	Edelstahl / stainless steel DIN 1.4581	Edelstahl / stainless steel DIN 1.4301	DN 125 - 200 2,00 mm
6464	bis DN 100 ab DN 125	6 - 40 bar 10 - 40 bar	Edelstahl / stainless steel DIN 1.4581	Edelstahl / stainless steel DIN 1.4571	



**Abmessungen und Gewichte /
Dimensions and weights:**

Abmessungen (mm) und
Gewichte (kg)

Dimensions (mm) and
Weights (kg)

DN	15	20	25	32	40	50	65	80	100	125	150	200
Zoll / Inch	1/2"	3/4"	1"	1 1/4"	1 1/2"	2"	2 1/2"	3"	4"	5"	6"	8"
L DIN 3202 / T 3 - K 4	16	19	22	28	31,5	40	46	50	60	90	106	140
D_1 PN 6	43,5	53,5	63,5	75,5	86	96	116	133	154	-	-	-
D_2 PN 10/16	50	60	70	81	91	105	126	148	164	192	218	273
D_2 PN 25/40	50	60	70	81	91	105	126	148	170	-	-	-
Siebfläche cm ²	7,6	12	16	24	34,9	52,5	81,4	113	157	402	567	905
Gewicht / weight kg	0,10	0,15	0,20	0,45	0,60	1,1	1,4	2,15	3,35	7,5	9,2	16,3

Wellflex GmbH
Erasmusstr. 3 • D-28217 Bremen / Germany

Tel.: +49 (0)421 439315
Fax: +49 (0)421 441123

Mail: info@Wellflex.de
Web: www.Wellflex.de