

VAKUUMBRECHER (Belüftungsventil)
VACUUM BREAKER (Ventilation Valve)

Type VK71

PN 25

Nennweiten und Anschlüsse:

Eintritt: seitlich mit Rohrgewinde G 1/8"
 Austritt: nach unten mit Rohrgewinde G 1/2"

Nenndruckstufen.: PN 25

Einsatzgrenzen.:

max zul. Betriebsdruck 25 bar
 max zul. Betriebstemperatur 400 °C

Service: Be- und Entlüftung von Flüssigkeitsleitungen

Typische Einsatzgebiete

- Druckerhöhungsanlagen
- Dampfkondensatleitungen
- Kesselspeisewasserleitungen
- Container Be- und Entlüftung

Einbaulage:

Eckform, vertikal, Eintritt seitlich, Austritt unten

Funktion:

In Flüssigkeitsanlagen entsteht zeitweilig ein Anteil von Vakuum. Dieser Vakuumanteil behindert die Zirkulation der Flüssigkeit, so dass sich der Wirkungsgrad und die Sicherheit der Anlage verringert. Das hier beschriebene Gerät in Kompaktbauweise wurde speziell entwickelt als Vakuumbrecher für die allgemeine Anwendung in Flüssigkeitssystemen sowie Dampfkondensatanlagen.

Optionen:

Ein- und Austritt mit NPT-Gewinde

Sizes and Connections :

Inlet at side with Screwed End BSP 1/8"
 Outlet at bottom with Screwed End BSP 1/2"

Nominal Pressure Rating : PN 25

Limits of Operation:

Max. Allowable Pressure 25 bar
 Max. Allowable Temperature 400 C°

Service:

Vacuum breaking and venting of liquids systems

Typical Applications:

- Hydrophores
- Feedwater Piping Systems
- Steam Condensate Pipes and Systems
- Container Feeding and Discharging Lines

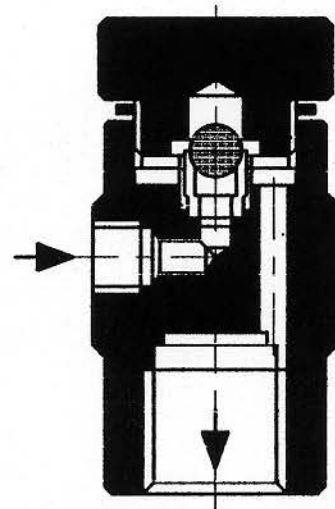
Position of Installation:

Angular-Pattern, vertical, Inlet at side, Outlet at bottom

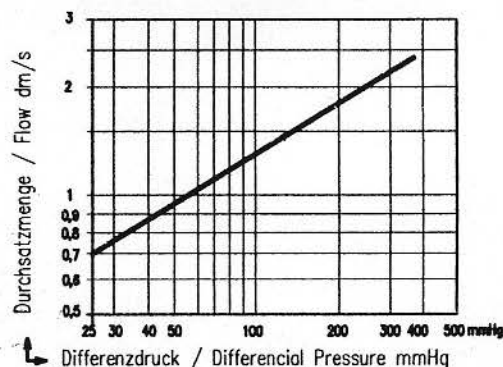
Function:

In liquid systems and pipelines sometimes vacuum parts appear. These vacuum parts inhibit the circulation of liquids in systems and pipelines, so that the efficiency and the safety is decreasing. These units are in a small compact design and are developed as vacuum breakers for general applications in liquid systems and condensate pipes.

Option: Inlet and Outlet with Screwed Ends acc. to NPT



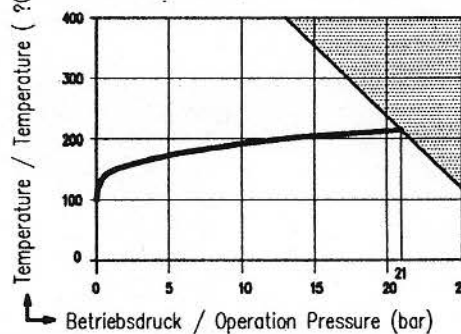
Be- und Entlüftungskapazität / Ventilation Capacity



Durchfluss Koeffizient / Flow Coefficient
 Kv = 0.52

erforderlicher Differenzdruck zur Öffnung des Vakuumbrechers 4.6 mmHg / required Differential Pressure to open the Vacuum Breker 4.6 mmHg

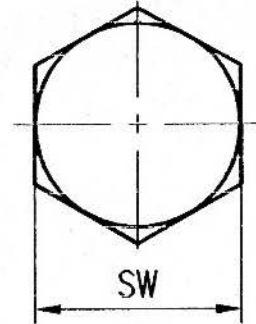
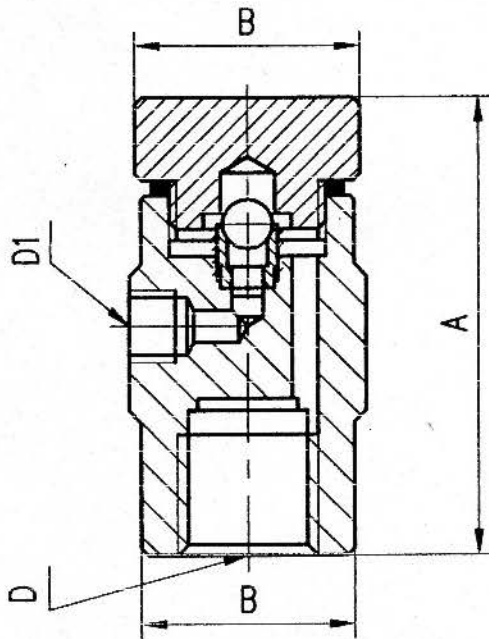
Einsatzbereich / Range of Operating



Sattdampfcurve / Saturated Steam Curve
 Die Armatur sollte im punktierten Bereich nicht eingesetzt werden / The Valve should not be used in the punctured range.

Kon * VK-71a * 140807

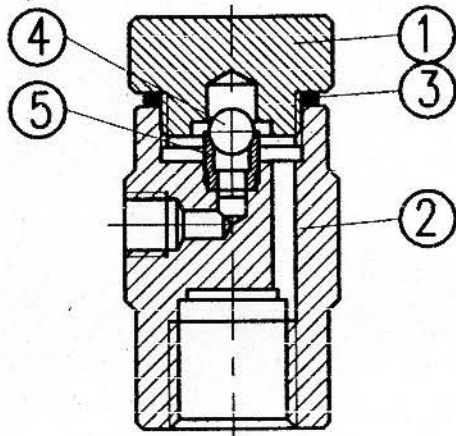
Abmessungen und Gewichte /
Dimensions and weights :



Abmessungen (mm) und Gewichte (kg)
Dimensions (mm) and Weights (kg)

		VK 71
Nennweite (DN) mm Nominal sizes(DN) inch		Gewindeanschlüsse/Screwed Ends 1/2"
	A	55
	D 1	1/8"
	B	39
	SW	34
	D	1/2"
Gewicht/Weight(kg)		0,35

Einzelteile/Single Parts



Einzelteile/Single Parts

Pos.Nr. Item No.	Bezeichnung/ designation	Material / Materials
1	Gehäuse/Body	Edelstahl/Stainless Steel DIN 1.4301 (AISI 304)
2	Deckel/Cover	
3	Deckeldichtung/ Cover gasket	
4	Kugel/Boll	
5	Ventilsitz/Valve Seat	

Kon * VK-71b * 150807

Wellflex GmbH
Erasmusstr. 3 • D-28217 Bremen / Germany

Tel.: +49(0)421 439315
Fax: +49(0)421 441123

Mail: info@Wellflex.de
Web: www.Wellflex.de

Änderungen vorbehalten / Subject to modification