

Bi-Metall Kondensatableiter Bi-Metal Steam Trap

Type TK 1

PN 40

Anschlußart:

Muffengewinde BSP/NPT 1/2", 3/4", 1"
Flansche DN 15, 20, 25; Maße gem. DIN 2501
Schweißmuffen

Nenndruckstufe: PN 40

Einsatzgrenzen: max. zul. Differenzdruck 22 bar

zul. Betriebsüberdruck (bar) 32 | 22

zul. Betriebstemperatur (°C) 250 | 300

Medium: Wasserdampf / Heißkondensat

Funktion:

Sinkende Kondensattemperatur öffnet, steigende Temperatur schließt das Ventil. Bei Dampf ist das Ventil geschlossen.

Besondere Eigenschaften:

Das Steuerelement besteht aus einem korrosionsbeständigen Thermobimetall-Plattenpaket, wobei der Ventilkegel senkrecht in dieses Plattenpaket hineingehängt wird. Durch große Spalten zwischen den einzelnen Thermobimetall-Platten sowie einfache und robuste Bauweise störungsunanfällig und geringe Verschmutzungsgefahr. Durch Hubverstellung, welche von außen nach Entfernung der Haubenschrauben erfolgt, kann die Kondensatunterkühlung reguliert werden. Achtung, vor Entfernen der Haubenschrauben ist der Kondensatableiter ein- und austrittsseitig abzusperren, da ansonsten Verbrühungsgefahr besteht.

Einbau: Waagrecht oder senkrecht

Bei Anfragen / Bestellungen bitte angeben:

Einsatzzweck, geforderte Kondensatunterkühlung, Betriebsdruck, Betriebstemperatur und Kondensatmenge.

Connections:

Threaded ports BSP/NPT 1/2", 3/4", 1"
Flanges DN 15, 20, 25; dimensions acc. to DIN 2501
Socket weld ends

Rated pressure level: PN 40

Operational limits: max. permissible differential pressure 22 bar

max. operating pressure (bar) 32 | 22

max. operating temperature (°C) 250 | 300

Media: Steam / hot condensate

Functional description:

Dropping temperature is opening the valve seat, increasing temperature is closing the valve seat. As soon as steam has been formed the valve seat is closed.

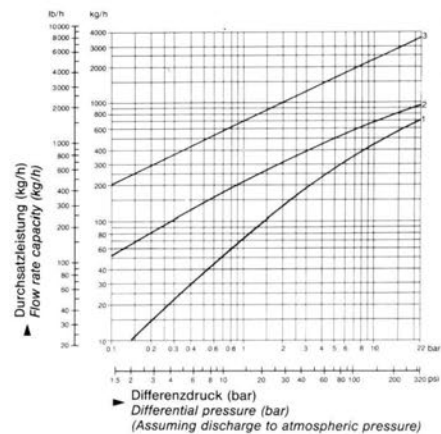
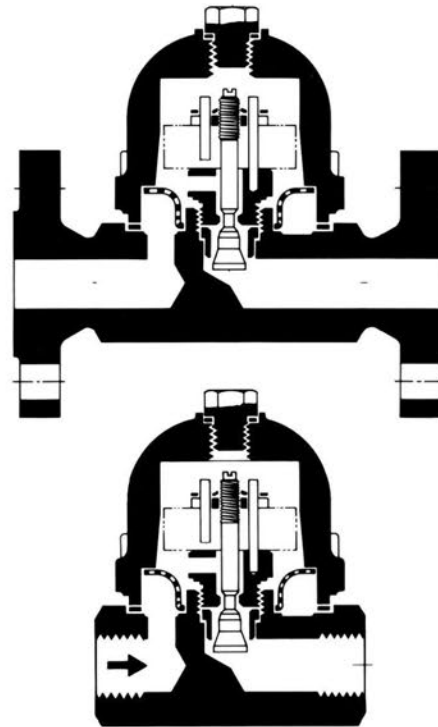
Special features:

The regulator is consisting of a corrosion resistant thermo bi-metal plate package and the valve cone will be fixed vertical into this plate package. Owing to large space between the single bi-metal plates and simple and robust design the steam trap is working nearly trouble free with very low dirt problems. The subcooling for the bi-metal regulator can be adjusted from the outside after removing the cover-screw. Caution, before removing the cover-screw the steam traps has to be closed at the inlet and outlet side owing to scald dangerous.

Installation: Horizontal or vertical

Incase of inquiry / order please state:

Operation service, required subcooling, actual operation pressure, operation temperature and condensate discharge capacity.



Kurve 1: Staufreie Ableitung bei Kondensattemperatur max. 10 K unter Siedetemperatur.

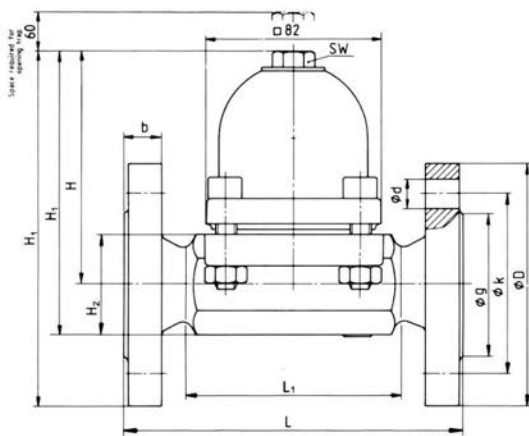
Kurve 2: Staufreie Ableitung bei Kondensattemperatur 30 K unter Siedetemperatur.

Kurve 3: Durchfluß an kaltem Kondensat bei 20 °C.

Curve 1: Condensate discharge without banking-up. Condensate temperature at a maximum 10 K (degC) below saturation temperature.

Curve 2: Condensate temperature 30 K (degC) below saturation temperature (by banking-up).

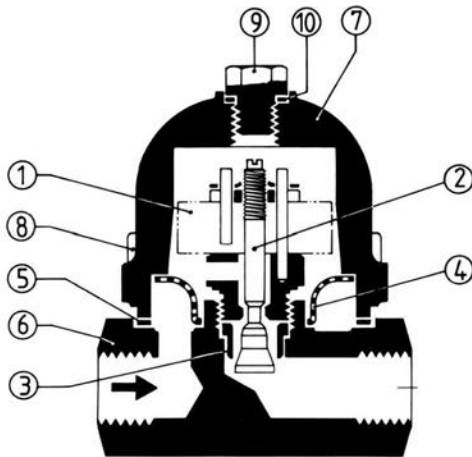
Curve 3: Cold condensate at a temperature of 20 °C.



**Abmessungen und Gewichte /
Dimensions and weights:**

Abmessungen (mm) und Gewichte (kg) <i>Dimensions (mm) and Weights (kg)</i>		Anschlußart / Connections								
		Flansche gem. DIN 2635 <i>Flanges acc. to DIN 2635</i>			Gewindeanschluß <i>Threaded connection</i>			Schweißenden <i>Butt-weld ends</i>		
Nennweite (DN) <i>Nominal sizes (DN)</i>	mm <i>inch</i>	15 <i>1/2"</i>	20 <i>3/4"</i>	25 <i>1"</i>	15 <i>1/2"</i>	20 <i>3/4"</i>	25 <i>1"</i>	15 <i>1/2"</i>	20 <i>3/4"</i>	25 <i>1"</i>
Maße (mm) <i>Dimensions (mm)</i>	L/L ₁	150	150	160	95	95	95	150	150	160
	H ~	102	102	102	102	102	102	102	102	102
	H ₁ ~	150	155	160	135	135	135	135	135	135
	H ₂	47	47	47	47	47	47	47	47	47
Flanschabmessungen (mm) <i>Flange dimensions (mm)</i>	D	96	105	115						
	b	16	18	18						
	K	65	75	85						
	g	45	58	68						
	d	14	14	14						
Gewicht / <i>Weight (kg)</i>		5,1	5,4	6,1	3,2	3,2	3,1	3,5	3,6	3,7

Ersatzteile / Spare Parts:



Ersatzteile / Spare Parts		
Pos. Nr. / Item No.	Bezeichnung / designation	Material
①	Thermobimetall / <i>Thermo Bi-Metal</i>	Niro / <i>Stainless steel</i>
②	Kegel mit Spindel / <i>Cone with spindle</i>	Niro / <i>Stainless steel</i>
③	Sitz / <i>Nozzle seat</i>	Niro / <i>Stainless steel</i>
④	Schmutzsieb / <i>Strainer</i>	Niro / <i>Stainless steel</i>
⑤	Deckeldichtung / <i>Cover gasket</i>	It
⑥	Gehäuse / <i>Body</i>	C 22.8 (equiv A 105)
⑦	Deckel / <i>Cover</i>	C 22.8 (equiv A 105)
⑧	Deckelschraube / <i>Cover bolts</i>	8.8
⑨	Haubenschr. / <i>Cover screw</i>	Niro / <i>Stainless steel</i>
⑩	Dichtung / <i>Gasket</i>	Cu

Wellflex GmbH
Erasmusstr. 3 • D-28217 Bremen / Germany

Tel.: +49 (0)421 439315
Fax: +49 (0)421 441123

Mail: info@Wellflex.de
Web: www.Wellflex.de