

**SCHWIMMER-KONDENSATABLEITER  
mit thermostatischer Entlüftung**  
*STEAM FLOAT-TRAPS with thermostatic Airventing*

**Type SK 50  
DN 32-50**

**PN  
16**

**Anschlußart:**

G 1 1/4", 1 1/2", 2" Muffengewinde DN 32, 40, 50 Flansche.  
Anschlußmaße nach DIN 2501,  
Sonderflansche auf Anfrage.

**Nenndruckstufe:** PN 16

**Einsatzgrenzen:** (DIN 2401):

Betriebsdruck bar ü	16	13	10
Betriebstemperatur °C	120	200	300

**Medien:** Dampf, Kondensat.

**Funktion:**

Steigendes Niveau öffnet, sinkendes Niveau  
schließt den Durchlaß verzögerungsfrei, unabhängig  
von Druck- und Temperaturschwankungen.

**Einbau:** Waagerechter Einbau

**Standardausrüstung ohne Mehrpreis:**

- Thermostatische Entlüftung mittels Membran-Kapsel.

**Zusatzeinrichtungen gegen Mehrpreis:**

- Schmutzausblaseventil
- Anlüfthebel

**Connections:**

BSP 1 1/4", 1 1/2", 2", threaded port. DN 32, 40, 50 flanges,  
Connecting dimensions according to DIN 2501,  
Special flanges upon request.

**Nominal pressure stage:** PN 16

**Operation-limits (DIN 2401):**

Operating pressure, Excessive pressure in bar	16	13	10
Operating temperature °C	120	200	300

**Media:** Steam, Condensate

**Function:**

Increasing level opens and decreasing level closes the outlet  
without delay, independent of pressure and temperature  
changing.

**Installation:** Horizontal installation.

**Standard equipment without extra price:**

- Thermostatic air venting with membran capsule.

**Additional equipment against extra price:**

- Blow-off valve for contamination
- Lifting lever

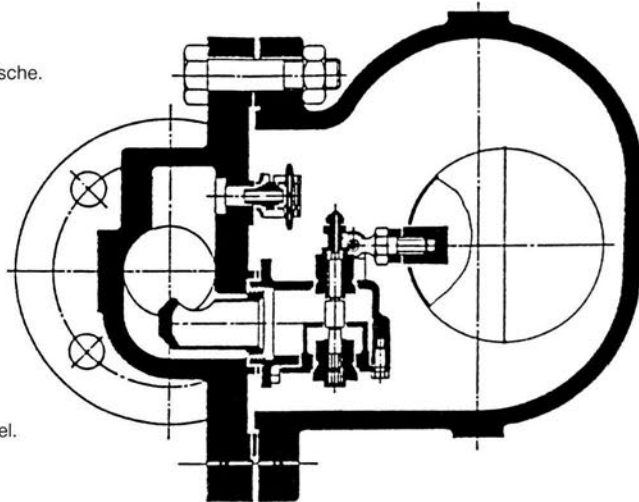
**Funktionsgrenze/Function-limit**

Steuerungsquerschnitt Orifice Float-Control	Differenzdruck in bar Differential pressure in bar.
CS 4,5	4,5
CS 10	10
CS 14	14

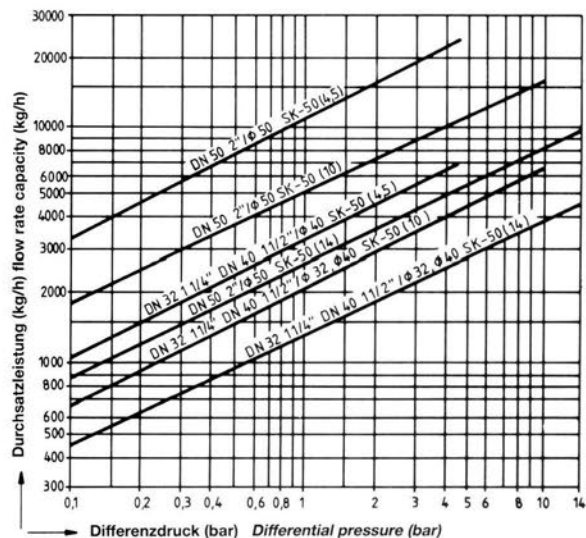
**Bei Anfragen/Bestellung bitte angeben:**

Medium, Dichte, Vordruck, Gegendruck, Temperatur,  
Kondensatmenge (kg/h).

**Please state the following when making inquiries/  
placing orders:** Medium, density, inlet pressure, counter-  
pressure, temperature, discharge capacity (kg/hr).

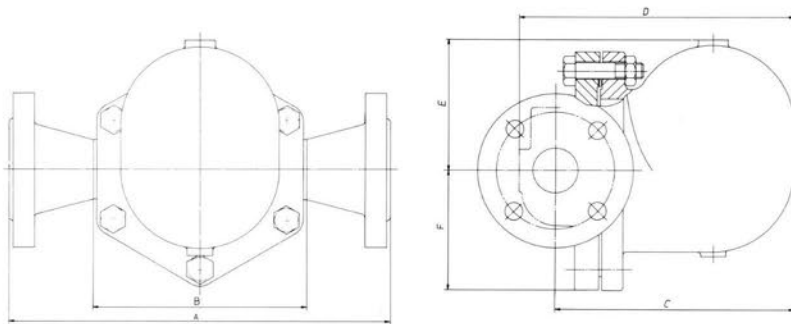


**Leistungsdiagramm / Performance diagramm:**



Die Leistungsangaben beziehen sich auf Siedekondensat.  
Bei Kaltkondensat ist die Leistung ca. 45 % höher.  
*Performance data refer to boiling condensate.  
The performance is approx. 45 % higher in  
the case of cold condensate.*

**Abmessungen und Gewichte /  
Dimensions and weights:**

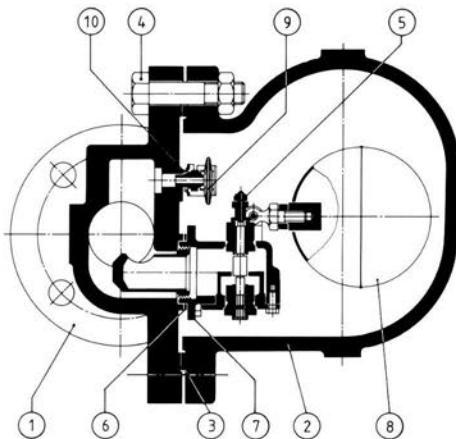


Abmessungen (mm) und  
Gewichte (kg)

Dimensions (mm) and  
Weights (kg)

DN	1 1/4"	1 1/2"	2"	32	40	50
Zoll / Inch	Gewinde-Anschlüsse / Screwed Ends			DIN-Flansche / Flanges		
A	–	–	–	320	320	320
B	270	270	300	–	–	–
C	238	238	250	242	242	250
D	270	270	200	–	–	–
E	130	130	138	130	130	138
F	108	108	125	108	108	122
Gewicht / weight (kg)	16,8	17,6	22,0	20,8	21,8	33

**Ersatzteile / Spare Parts:**



**Ersatzteile / Spare Parts**

Pos. Nr. Item No.	Bezeichnung / designation	Material
1	Gehäuse / Body	GGG 40.3
2	Deckel / Cover	GGG 40.3
3	Deckeldichtung / Cover gasket	Rein-Graphit / Pure-Graphite
4	Deckelschr. / Cover screw	Stahl 8.8 / Steel 8.8
5	Ventilsitz / Valve seat	Niro / Stainless steel
6	Sitzdichtung / Seat gasket	Rein-Graphit / Pure-Graphite
7	Gelenkaufnahme / Joint fitting	Niro / Stainless steel
8	Schwimmer / Float	DIN 1.4301
9	Kapsel / Capsule	Niro / Stainless steel
10	Kapseldichtung / Capsule gasket	Niro / Stainless steel

**Wellflex GmbH**  
Erasmusstr. 3 • D-28217 Bremen / Germany

Tel.: +49(0)421 439315  
Fax: +49(0)421 441123

Mail: [info@Wellflex.de](mailto:info@Wellflex.de)  
Web: [www.Wellflex.de](http://www.Wellflex.de)