

Zwischenflansch-Rückschlagventile Wafer-Type Non-Return Valves

Type CV60
DN 15 - 100

PN
6-40

Anschlußart:

Zum Einklemmen zwischen Flansche nach DIN, BS oder ANSI.
Kurzbaulänge nach DIN 3202 Teil 3, Reihe K4.

Nenndruckstufe: PN 6 - 40

Einsatzgrenzen: gemäß DIN 2401

Anwendung:

Bei Flüssigkeiten, Gasen und Dämpfen. Auch als Belüfter, Vakuum-
brecher, Schwerkraft-Umlaufsperr, Ansaugventil anwendbar.

Abdichtung:

Alle Rückschlagventile können mit einer Weichdichtung
ausgerüstet werden.

EPDM für Wasser und Dampf max. 150°C

FKM (Viton) für Öl, Gas und Luft max. 180°C

Sonderausführungen auf Anfrage:

- für Ovalflansche (DIN 2558 und 2561)
- Feder aus Nimonic für Temperaturen über 300°C
- Sonderfedern für variable Öffnungsdrücke
- Halteflansch für Einsatz als Belüfter – Vakuumbrecher

Connection:

Sandwiched between flanges as per DIN, BS or ANSI.
Short overall length as per DIN 3202 Part 3, Series K4.

Nominal pressure rate: PN 6 – 40

Operational limits: as per DIN 2401

Application:

for liquids, gases and steam. Also suitable as vent valve,
vacuum breaker, gravitational flow check, suction valve.

Seal:

All non-return valves can be provided with soft sealing.

EPDM for water and steam max. 150°C

FKM (Viton) for oil, gas and air max. 180°C

Special types on request:

- for oval flange (DIN 2558 and 2561)
- Nimonic springs for temperature over 300°C
- special springs for different opening pressures
- supporting flange for utilization as vent valve vacuum breaker

Legende zum Durchflußdiagramm:

— = Durchfluß waagrecht

Druckverluste in mbar beim Volumenstrom Null

Druckverlustdiagramm für Wasser mit 20°C bei geöffnetem
Ventil. Zum Bestimmen der Druckverluste für andere Medien
ist der äquivalente Wasservolumenstrom zu berechnen:

$$V_w = \sqrt{\frac{Q}{1000}} \times V$$

V_w = äquivalenter Wasservolumenstrom in l/s oder m³/h

Q = Dichte in kg/m³

V = Volumenstrom in l/s oder m³/h

Description to flow diagram

— = Flow horizontal

Pressure drops in mbar at flow volume zero

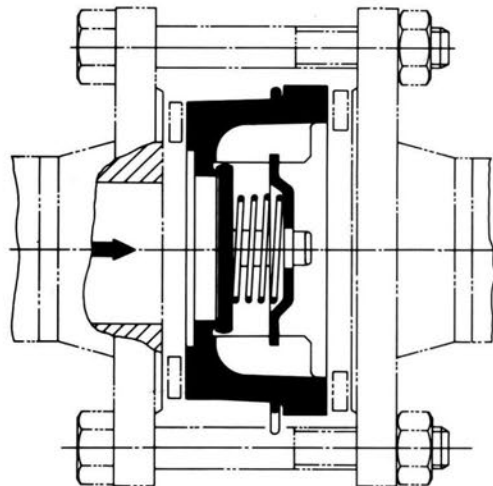
Pressure drops diagram for Water at 20°C at opened valve. For
calculating the pressure drop of other mediums the equivalent water
flow volume has to be calculated:

$$V_w = \sqrt{\frac{Q}{1000}} \times V$$

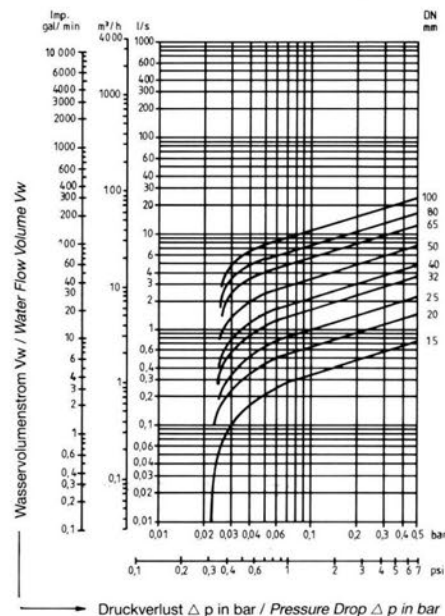
V_w = Equivalent water flow volume in l/s or m³/h

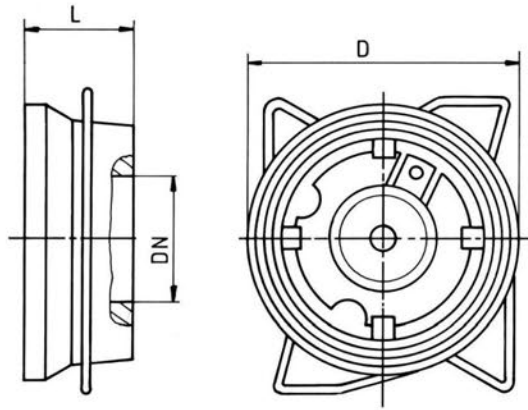
Q = Density in kg/m³

V = Flow Volume in l/s or m³/h



Druckverlustdiagramm / Pressure Drop Diagram





**Abmessungen und Gewichte /
Dimensions and weights:**

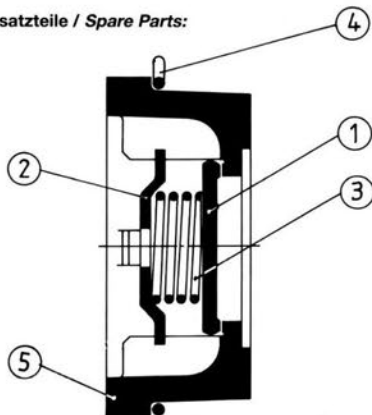
Abmessungen (mm) und Gewichte (kg)	Dimensions (mm) and Weights (kg)								
DN	15	20	25	32	40	50	65	80	100
Zoll / Inch	1/2"	3/4"	1"	1 1/4"	1 1/2"	2"	2 1/2"	3"	4"
L DIN 3202	16	19	21	27	31	40	46	50	60
D	39	46	54	70	80	96	113	130	150
Gewicht / weight	0,08	0,13	0,16	0,33	0,54	0,89	1,2	2,1	3,1

Öffnungsbrücke in mbar / opening pressures in mbar

DN	15	20	25	32	40	50	65	80	100
▲	25	25	25	27	28	29	30	31	33
▼	22,5	22,5	22,5	23,5	24	24,5	25	25,5	26,5
◆	20	20	20	20	20	20	20	20	20
ohne Feder without spring	Wenn niedrigste Öffnungsdrücke erforderlich sind, können die Ventile ohne Feder in senkrechte Leitungen mit Durchflußrichtung von unten nach oben eingebaut werden. Where lowest opening pressures are required valve can be supplied without springs for vertical installations from bottom to top.								
▲	2,5	2,5	2,5	3,5	4	4,5	5	5,5	6,5

► Durchflußrichtung / Flow direction

Ersatzteile / Spare Parts:



Ersatzteile / Spare Parts

Pos. Nr. / Item No	Bezeichnung / Description	DIN	Material
1	Teller / Disk	1.4435	AISI 316
2	Führung / Guide	1.4435	AISI 316
3	Feder / Spring	1.4401	AISI 316
4	Zentrierring / Centering Ring	1.4319	AISI 302
5	Gehäuse / Body	1.4435	AISI 316

Wellflex GmbH
Erasmusstr. 3 • D-28217 Bremen / Germany

Tel.: +49 (0)421 439315
Fax: +49 (0)421 441123

Mail: info@Wellflex.de
Web: www.Wellflex.de