

Zwischenflansch-Rückschlagventile Wafer-Type Non-Return Valves

Type CV10
DN 125 - 250

PN
6-40

Anschlußart:

Zum Einklemmen zwischen Flansche nach DIN 2501, BS oder ANSI. Flansch-Maße sind jedoch zu berücksichtigen. Kurzbaulänge nach DIN 3202 Teil 3, Reihe K4.

Nenndruckstufe: PN 6 - 40

Einsatzgrenzen: gemäß DIN 2401

Anwendung:

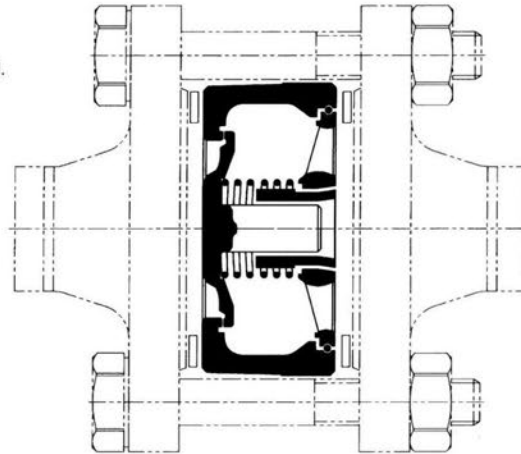
Bei Flüssigkeiten, Gasen und Dämpfen. Auch als Belüfter, Vakuumbrecher, Schwerkraft-Umlaufperre, Ansaugventil anwendbar.

Weichdichtungen:

Alle Rückschlagventile können mit einer Weichdichtung ausgerüstet werden.
EPDM für Wasser und Dampf max. 150°C
FKM (Viton) für Öl, Glas und Luft max. 200°C

Sonderausführungen auf Anfrage:

- für Ovalflansche (DIN 2558 und 2561)
- Sonderfedern für variable Öffnungsdrücke
- Halteflansch für Einsatz als Belüfter – Vakuumbrecher



Connection:

Sandwiched between flanges as per DIN 2501, BS or ANSI. But see flange details
Short overall length as per DIN 3202 Part 3, Series K4.

Nominal pressure rate: PN 6 – 40

Limit of Operation: as per DIN 2401

Application:

for liquids, gases and steam. Also suitable as vent valve, vacuum breaker, gravitational flow check, suction valve.

Soft Sealings:

All non-return valves can be provided with soft sealing.
EPDM for water and steam max. 150°C
FKM (Vitor) for oil, gas and air max. 200°C

Special types on request:

- for oval flange (DIN 2558 and 2561)
- special springs for different opening pressures
- supporting flange for utilization as vent valve and vacuum breaker

Legende zum Durchflußdiagramm:

— = Durchfluß waagrecht

Druckverluste in mbar beim Volumenstrom Null

Druckverlustdiagramm für Wasser mit 20°C bei geöffnetem Ventil. Zum Bestimmen der Druckverluste für andere Medien ist der äquivalente Wasservolumenstrom zu berechnen:

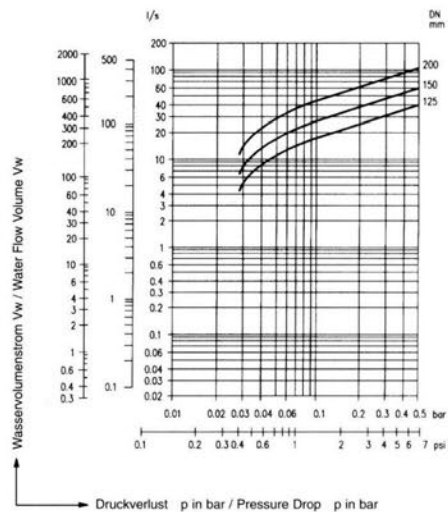
$$V_w = \sqrt{\frac{Q}{1000}} \times V$$

V_w = äquivalenter Wasservolumenstrom in l/s oder m³/h

Q = Dichte in kg/m³

V = Volumenstrom in l/s oder m³/h

Druckverlustdiagramm / Pressure Drop Diagram



Description to flow diagram

— = Flow horizontal

Pressure drops in mbar at flow volume zero

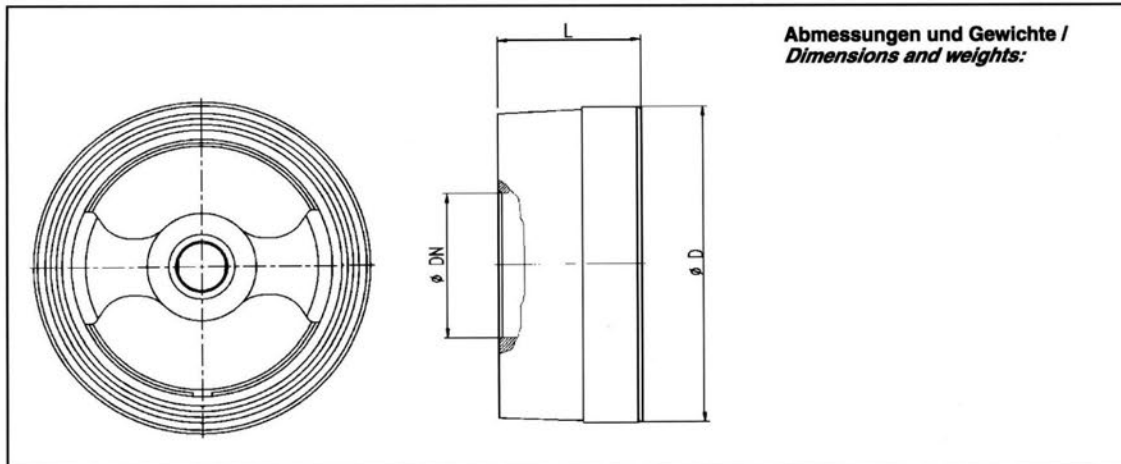
Pressure drops diagram for Water at 20°C at opened valve. For calculating the pressure drop of other mediums the equivalent water flow volume has to be calculated:

$$V_w = \sqrt{\frac{Q}{1000}} \times V$$

V_w = Equivalent water flow volume in l/s or m³/h

Q = Density in kg/m³

V = Flow Volume in l/s or m³/h



**Abmessungen und Gewichte /
Dimensions and weights:**

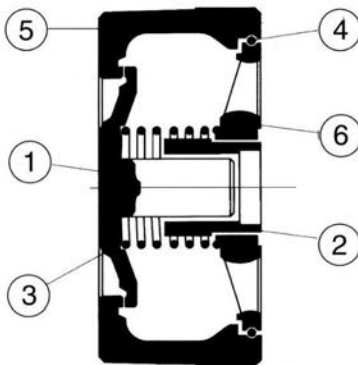
Abmessungen (mm) und Gewichte (kg)		Dimensions (mm) and Weights (kg)			
Nennweite (DN)	mm	125	150	200	250
Nominal sizes (DN)	inch	5"	6"	8"	10"
	L DIN 3202	90	106	142	200
	D	183	210	264	328
Gewicht / Weight (kg)		8,1	11,2	20,4	32

Öffnungsbrücke in mbar / opening pressures in mbar

DN		125	150	200	250	
Durchflußrichtung Direction of flow	mit Feder/ with spring	↑	34	37	42	46,9
		↔	22	23,5	26	31,5
		↓	10	10	10	16
	ohne Feder/ without spring	↑	12	13,5	16	15,3

↔ Durchflußrichtung / Flow direction

Einzelteile / Single Parts



Ersatzteile / Spare Parts

Pos. Nr. Item No	Bezeichnung / Description	DIN	Material
1	Teller / Disk	1.4301	AISI 304
2	Führungsbuchse / Guiding Bush	1.4435	AISI 316
3	Feder / Spring	1.4319	AISI 302
4	Segment / Segment	1.4319	AISI 302
5	Gehäuse / Body	1.4301	AISI 304
6	Segmenthalter / Segment Holder	1.4301	AISI 304

Wellflex GmbH
Erasmusstr. 3 • D-28217 Bremen / Germany

Tel.: +49(0)421 439315
Fax: +49(0)421 441123

Mail: info@Wellflex.de
Web: www.Wellflex.de