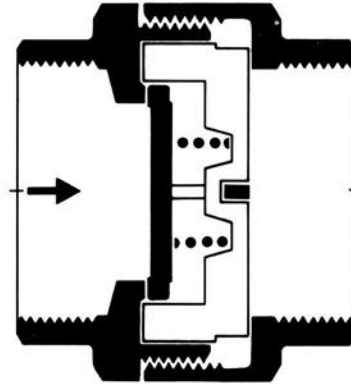


## Muffen-Rückschlagventile Screwed-Type Non-Return Valves

Type MRV 11

PN 16



**Anschlußart:** Gewindemuffen, R ½" – R 2"

**Connection:** Screwed ends BSP ½" – BSP 2"

**Nenndruckstufe:** PN 16

**Rated pressure level:** PN 16

**Einsatzgrenzen:** –60 bis +250°C

zul. Betriebsüberdruck (bar)	16	14	13
zul. Betriebstemperatur (°C)	120	200	250

**Operational limits:** –60 bis +250°C

max. operating pressure (bar)	16	14	13
max. operating temperature (°C)	120	200	250

**Anwendung:**

Bei Flüssigkeiten, Gase und Dämpfe.

**Application:**

for liquids, gases and steams.

**Abdichtung:** metallisch

**Sealing:** metal-seated

**Öffnungsdrücke**

Druckdifferenzen bei Volumenstrom Null  
ca. 15-20 mbar.

**Opening pressures**

differential pressures at flow volume zero  
approx. 15-20 mbar.

**Achtung:**

Schwingungsfähige Systeme, z.B. Anlagen mit Verdichtern, erfordern u. U. Spezialausführungen der Rückschlagventile.

**Caution:**

For systems, where pulsating flow exists, for example compressors, special non-return valves are required.

**Bestellangaben**

Typ MRV 11, R \_\_\_\_\_  
Nur zur Kontrolle: Medium, Durchsatz Betriebsüberdruck und Temperatur.

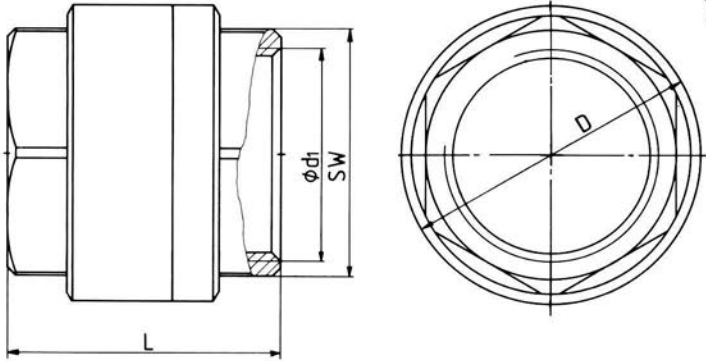
**Order specification**

Typ MRV 11, BSP \_\_\_\_\_  
Only for review: Medium, Flowrate Operation pressure and temperature.

Andere Ausführungen sowie andere Anschlüsse und Werkstoffe auf Anfrage.  
Bestellangaben: Typ, Nenndruck, Nennweite, Werkstoff, Medium, Durchsatz, Druck und Temperatur.

Other types as well as other connections and material on demand.  
Specification for orders: type, nominal pressure, nominal width, material, flow rate, pressure and temperature.

Abmessungen und Gewichte /  
Dimensions and weights:



Abmessungen (mm) und Gewichte (kg)	Dimensions (mm) and Weights (kg)						
DN		1/2"	3/4"	1"	1 1/4"	1 1/2"	2"
L	mm	49	49	61	61	72	72
D	mm	39	39	60,5	60,5	80	80
d <sub>1</sub>		R 1/2"	R 3/4"	R 1"	R 1 1/4"	R 1 1/2"	R 2"
SW	mm	30	30	46	46	65	65
Gewicht / weight	kg	0,230	0,181	0,648	0,490	1,244	0,940

Werkstoffe / Materials

Bezeichnung / designation	DIN		(vergleichbar) (equivalent) ASTM
Gehäuse / Body	Cu Zn 39 Pb 3	2.0401	B 455
Ventilteller / Disk	X 10 CrNiMoTi 18 10	1.4571	A 182 F 316
Schließfeder / Spring			A 313 Type 316
Führung / Guide	X 5 Cr Ni 18 9	1.4301	A 182 F 304

Druckverlustdiagramm

Werte für Wasser bei 20 °C. Zum Ablesen der Druckverluste bei anderen Medien ist der äquivalente Wasservolumenstrom zu berechnen. Diagrammwerte basieren auf Messungen an Ventilen mit Feder bei waagrechttem Einbau. Bei senkrechtem Einbau ergeben sich nur im Bereich der Teilöffnung unbedeutende Abweichungen.

$$V_w = \sqrt{\frac{e}{1000}} \cdot \dot{V}$$

V<sub>w</sub> = äquivalenter Wasservolumenstrom in l/s oder m<sup>3</sup>/h

e = Dichte des Mediums (Betriebszustand) in kg/m<sup>3</sup>

V = Volumenstrom des Mediums (Betriebszustand) in l/s oder m<sup>3</sup>/h

Pressure drop diagramme

The pressure drop chart is for water at 20°C flowing through the valve. For liquids of other densities, for steam and for gases, it is necessary to calculate an equivalent water volume flowrate V<sub>w</sub> and use this in the chart. V<sub>w</sub> is calculated as follows:

Diagramme valves is basing on valves with spring at horizontal installation. For vertical installation only very small differences in part-opening are occurring.

$$V_w = \sqrt{\frac{e}{1000}} \cdot \dot{V}$$

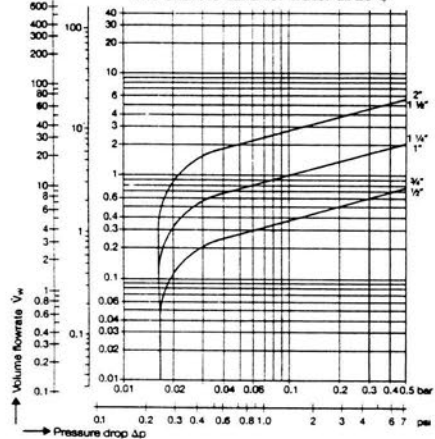
V<sub>w</sub> = equivalent water flow volume in l/s or m<sup>3</sup>/h

e = density of medium (operation condition) in kg/m<sup>3</sup>

V = flow volume of medium (operation condition) in l/s or m<sup>3</sup>/h

Druckverlauf Diagramm für Wasser /  
Pressure Drop Chart for Water

Das Diagramm ist gültig für Wasser bei 20°C /  
The chart is valid for water at 20°C



**Wellflex** GmbH  
Erasmusstr. 3 • D-28217 Bremen / Germany

Tel.: +49(0)421 439315

Fax: +49(0)421 441123

Mail: info@Wellflex.de

Web: www.Wellflex.de