

## Schwimmer-Kondensatableiter mit thermostatischer Entlüftung

Steam Float Traps  
with thermostatic Airventing

Type SK 51

PN 16

### Anschlußart.:

Rohrgewinde G 1/2", 3/4" und 1" sowie Flansche DN 15, 20 und 25  
Gewinde gemäss DIN ISO 228 Teil 1  
Flanschbohrungen und -dickentoleranz nach DIN 2533  
Sondergewinde und -flansche auf Anfrage gegen Mehrpreis:

Nenndruckstufen.: PN 16

Druck-Temperatur-Zuordnung nach  
DIN EN 1092-1 /-2:

max. zul. Betriebsdruck	16	13	10 bar
max. zul. Betriebstemperatur:	120	200	300 °C

Medium : Wasserdampf und -kondensat.

### Funktion :

steigendes Niveau öffnet, sinkendes Niveau schliesst den Durchlass verzögerungsfrei, unabhängig von Druck- und Temperaturschwankungen

### Einbaulage :

waagerechter oder senkrechter Durchfluss

### Standartausrüstung (ohne Mehrpreis):

thermostatische Entlüftung mittels Membrankapsel

### Sizes and Connections :

Threaded ports BSP 1/2", 3/4" and 1" as well as flanges DN 15, 20 and 25  
Threaded ports according to DIN ISO 228 Teil 1  
Flange drillings and thickness tolerances according to DIN 2533  
Special threads and flanges on request against extra price

Nominal Pressure Rating : PN 16

Pressure-Temperature-Relation according to  
DIN EN 1092-1/-2:

max. allowable Pressure:	16	13	10 bar
max. allowable temperature:	120	200	300 °C

Medium : Water Steam and Condensate

### Function:

Increasing level opens and decreasing level closes the outlet without delay, independent of pressure and temperature changing

### Position of Installation:

Horizontal or vertical flow direction.

Standard equipment (without Extra Price):  
thermostatic airventing with membran capsule.

### Funktionsgrenze der Schwimmersteuerung: Limits of Function of Float Control:

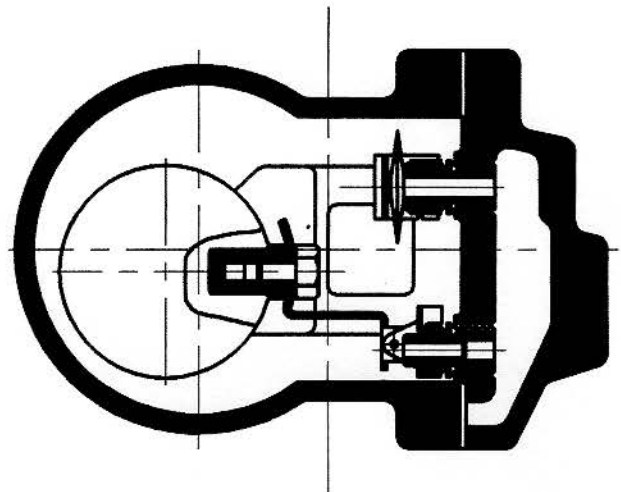
Steuerungsquerschnitt Orifice of Float Control	Differenzdruck Differential Pressure
CS 4,5	4,5 bar
CS 10	10 bar
CS 14	14 bar

### Bei Anfragen und Bestellung bitte angeben:

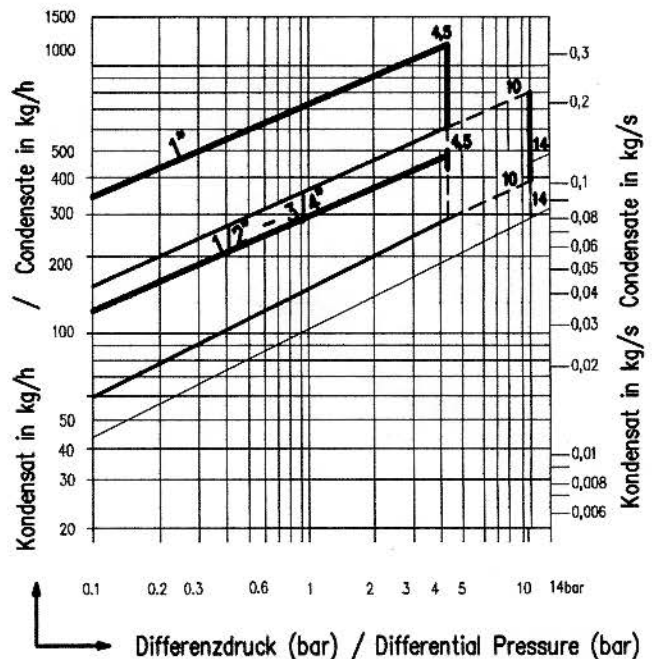
Medium, Dichte, Vordruck, Gegendruck oder Differenzdruck, Temperatur sowie Kondensat-Durchsatzmenge (kg/h)

### Please state in case of inquiries or Orders :

Medium, Density, Inlet Pressure, Outlet or Differential Pressure, Temperature as well as Condensate Discharge Capacity (kg/h).

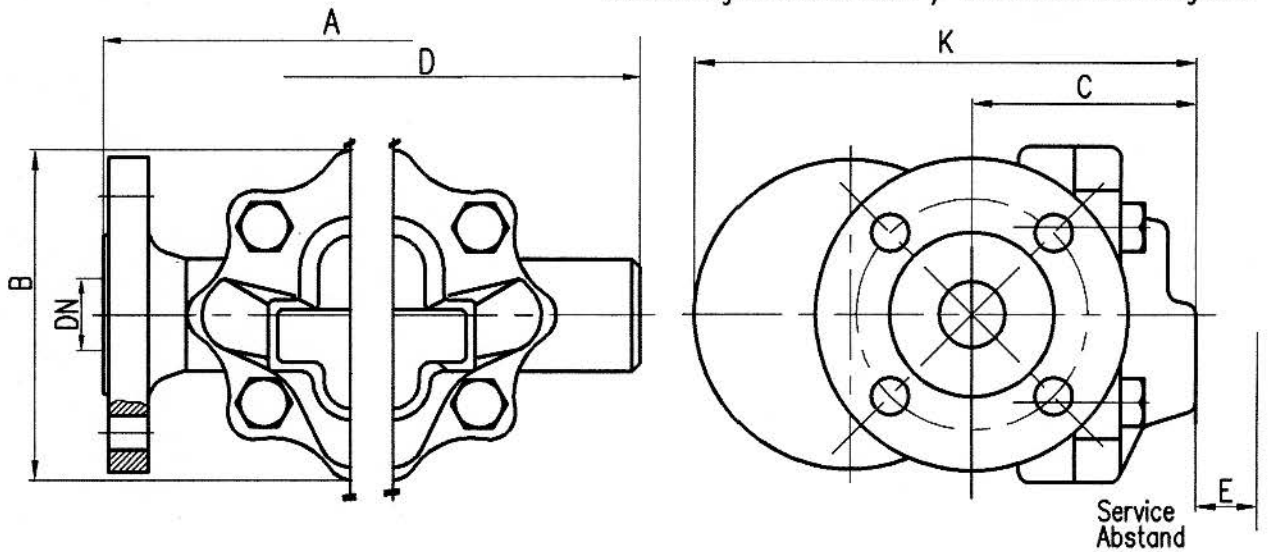


### Leistungsdiagramm / Performance Diagramm (1/2" - 3/4" - 1")



Kon \* SK 51 \* 270707

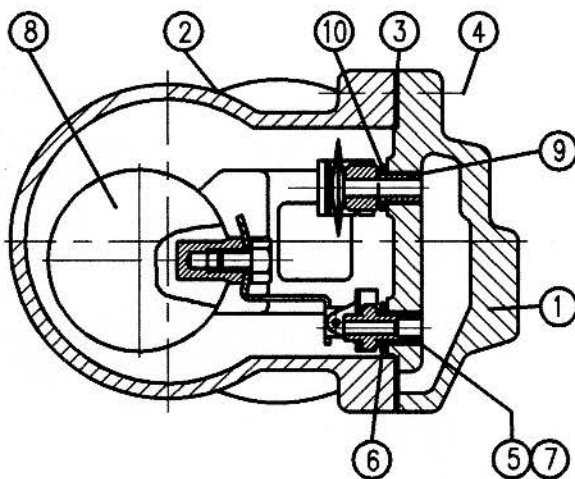
Abmessungen und Gewichte / Dimensions and weights :



Abmessungen (mm) und Gewichte (kg)  
Dimensions (mm) and Weights (kg)

Nennweite (DN) Nominal sizes(DN)		Gewindeanschlüsse/Screwed Ends			DIN-Flansche / Flanges		
		15	20	25	15	20	25
mm	inch	1/2"	3/4"	1"	1/2"	3/4"	1"
A					150	160	
B		108			108		
C		68	107		68	107	
D		122	145		122	145	
E		105	110		105	110	
K					150	167	
Gewicht/Weight(kg)		3,12	4,7		4,05	4,8	
						7,1	

Einzelteile / Single Parts



Einzelteile / Single Parts

Pos.Nr. item No.	Bezeichnung/designation	Material
1	Gehäuse / Housing	GGG 40.3
2	Deckel / Cover	GGG 40.3
3	Deckeldichtung / Cover gasket	Graphit / Graphite
4	Deckelschr. / Cover screw	Stahl 8.8 / Steel 8.8
5	Ventilsitz / Valve seat	DIN 1.4301 AISI 304
6	Sitzdichtung /Seat gasket	Graphit / Graphite
7	Gelenkaufnahme / Joint fitting	DIN 1.4301 AISI 304
8	Schwimmer / Float	DIN 1.4301 AISI 304
9	Kapsel / Capsule	DIN 1.4301 AISI 304
10	Entlüftungs-Dichtung Air vent seat gasket	DIN 1.4301 AISI 304

**Wellflex** GmbH  
Erasmusstr. 3 • D-28217 Bremen / Germany

Tel.: +49(0)421 439315

Fax: +49(0)421 441123

Mail: [info@Wellflex.de](mailto:info@Wellflex.de)

Web: [www.Wellflex.de](http://www.Wellflex.de)