

**SCHWIMMER-KONDENSATABLEITER  
mit thermostatischer Entlüftung**  
**STEAM FLOAT TRAPS with thermostatic Airventing**

**Type SK 50  
DN 25**

**PN  
16**

**Anschlußart:**

G 1" Muffengewinde DN 25 Flansche.  
Anschlußmaße nach DIN 2501,  
Sonderflansche auf Anfrage.

**Nenndruckstufe:** PN 16

**Einsatzgrenzen:** (DIN 2401):

Betriebsdruck bar ü	16	13	10
Betriebstemperatur °C	120	200	300

**Medien:** Dampf, Kondensat.

**Funktion:**

Steigendes Niveau öffnet, sinkendes Niveau schließt den Durchlaß verzögerungsfrei, unabhängig von Druck- und Temperaturschwankungen.

**Einbau:** Waagerechter Einbau.

**Standardausrüstung ohne Mehrpreis:**

- Thermostatische Entlüftung mittels Membran-Kapsel.

**Zusatzeinrichtungen gegen Mehrpreis:**

- Schmutzausblaseventil
- Anlüfthebel

**Connections:**

BSP 1", threaded port. DN 25 flanges.  
Connecting dimensions according to DIN 2501,  
Special flanges upon request.

**Nominal pressure range:** PN 16

**Operation-limits (DIN 2401):**

Operating pressure,	16	13	10
Excessive pressure in bar	16	13	10
Operating temperature °C	120	200	300

**Media:** Steam, Condensate

**Function:**

Increasing level opens and decreasing level closes the outlet without delay, independent of pressure and temperature changing.

**Installation:** Horizontal installation.

**Standard equipment without extra price:**

- Thermostatic air venting with membran capsule.

**Additional equipment against extra price:**

- Blow-off valve for contamination
- Lifting lever

**Funktionsgrenze/Function-limit**

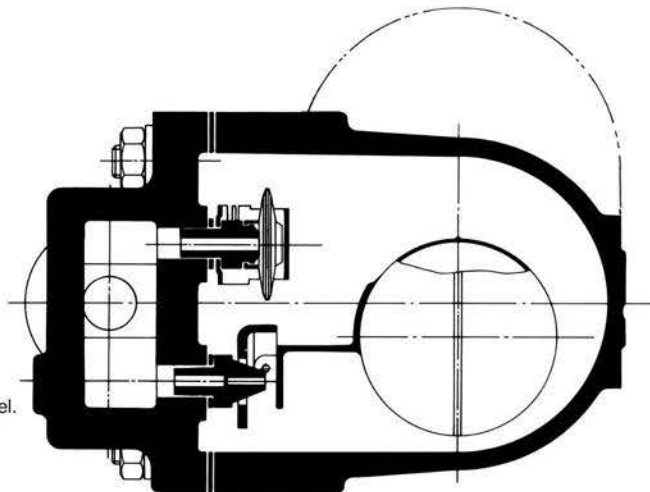
Steuerungsquerschnitt Orifice Float-Control	Differenzdruck in bar Differential pressure in bar,
CS 4,5	4,5
CS 10	10
CS 14	14

**Bei Anfragen/Bestellung bitte angeben:**

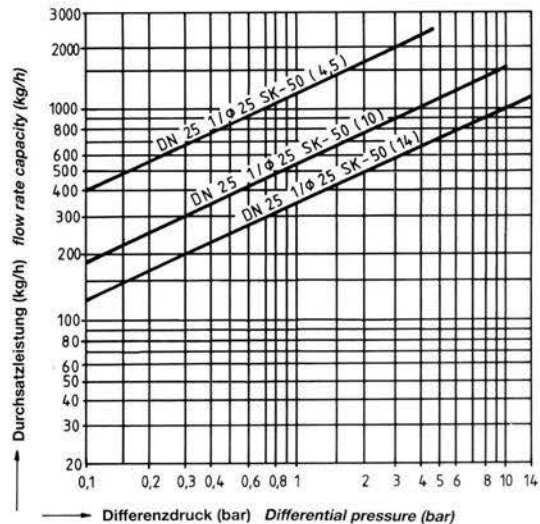
Medium, Dichte, Vordruck, Gegendruck, Temperatur, Kondensatmenge (kg/h).

**Please state the following when making inquiries/  
placing orders:** Medium, density, inlet pressure, counter-

pressure, temperature, discharge capacity (kg/hr).

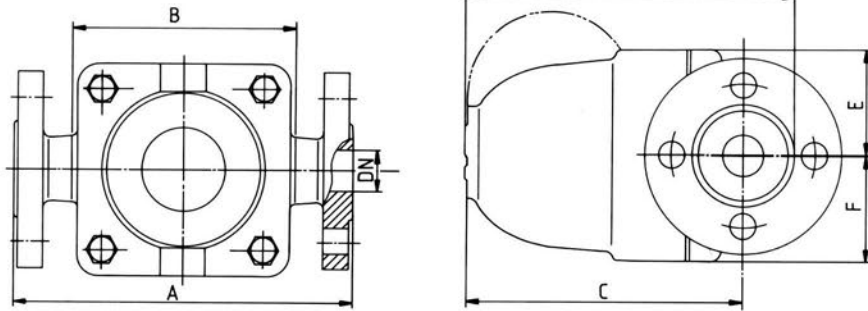


**Leistungsdiagramm / Performance diagram:**



Die Leistungsangaben beziehen sich auf Siedekondensat. Bei Kaltkondensat ist die Leistung ca. 45 % höher.  
Performance data refer to boiling condensate.  
The performance is approx. 45 % higher in the case of cold condensate.

**Abmessungen und Gewichte /  
Dimensions and weights:**

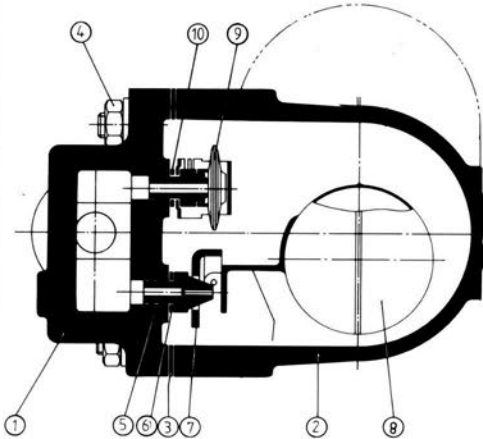


Abmessungen (mm) und  
Gewichte (kg)

Dimensions (mm) and  
Weights (kg)

DN	Gewinde-Anschlüsse / Screwed Ends				DIN-Flansche / Flanges			
	1"	1 1/2"	2"	3"	150	200	250	300
A								
B								
C								
D								
E								
F								
Gewicht / weight (kg)								

**Ersatzteile / Spare Parts:**



**Ersatzteile / Spare Parts**

Pos. Nr. Item No.	Bezeichnung / designation	Material
1	Gehäuse / Body	GGG 40.3
2	Deckel / Cover	GGG 40.3
3	Deckeldichtung / Cover gasket	Graphit / Graphite
4	Deckelschr. / Cover screw	Stahl 8.8 / Steel 8.8
5	Ventilsitz / Valve seat	Niro / Stainless steel
6	Sitzdichtung / Seat gasket	Graphit / Graphite
7	Gelenkaufnahme / Joint fitting	Niro / Stainless steel
8	Schwimmer / Float	DIN 1.4301
9	Kapsel / Capsule	Niro / Stainless steel
10	Kapseldichtung / Capsule gasket	Cu

**Wellflex GmbH**  
Erasmusstr. 3 • D-28217 Bremen / Germany

Tel.: +49 (0)421 439315  
Fax: +49 (0)421 441123

Mail: [info@Wellflex.de](mailto:info@Wellflex.de)  
Web: [www.Wellflex.de](http://www.Wellflex.de)