

Bi-Metall Kondensatableiter Bi-Metal Steam Trap

Type TK 71

PN 160

Anschlußart:

Schweißenden 1/2", 3/4",
Flansche DN 15, 20, 25; Maße gem. DIN 2501

Nenndruckstufe: PN 160

Einsatzgrenzen: max. zul. Differenzdruck 110 bar

zul. Betriebsüberdruck (bar)	153	130	110	100	96	62
zul. Betriebstemperatur (°C)	380	480	510	530	540	550

Medium: Wasserdampf/Heißkondensat

Funktion:

Sinkende Kondensattemperatur öffnet steigende Temperatur schließt das Ventil. Bei Dampf ist das Ventil geschlossen.

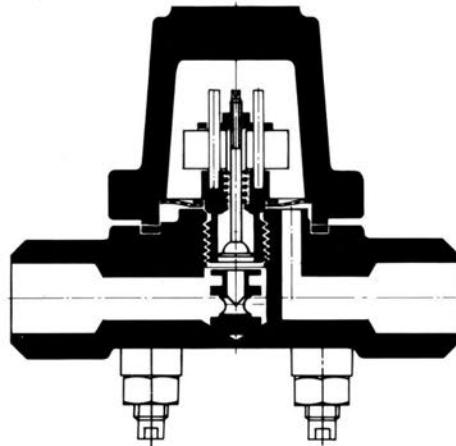
Besondere Eigenschaften:

Das Steuerelement besteht aus einem korrosionsbeständigen Thermobimetall-Plattenpaket, wobei der Ventilkegel senkrecht in dieses Plattenpaket hineingehängt wird. Durch große Spalten zwischen den einzelnen Thermobimetall-Platten sowie einfache und robuste Bauweise störungsunanfällig und geringe Verschmutzungsgefahr.

Einbau: Waagrecht oder senkrecht.

Bei Anfragen / Bestellungen bitte angeben:

Einsatzzweck, geforderte Kondensatunterkühlung, Betriebsdruck, Betriebstemperatur und Kondensatmenge.



Connections:

Buff-Welding Ends 1/2", 3/4",
Flanges DN 15, 20, 25; dimensions acc. to DIN 2501

Rated pressure level: PN 160

Operational limits: max. permissible differential pressure 110 bar

max. operating pressure (bar)	153	130	110	100	96	62
max. operating temperature (°C)	380	480	510	530	540	550

Media: Steam / hot condensate

Functional description:

Drooping temperature is opening the valve seat, increasing temperature is closing the valve seat. As soon as steam has formed the valve seat is closed.

Special features:

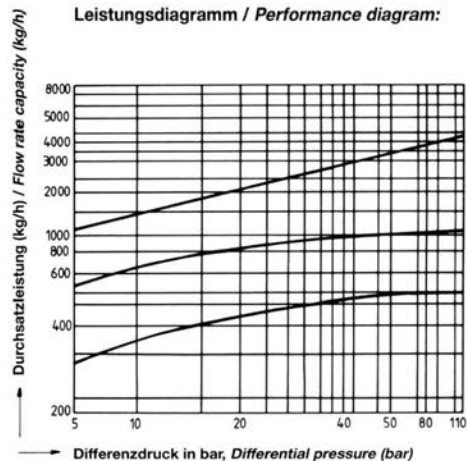
The regulator is consisting of a corrosion resistant thermo bi-metal plate package and the valve cone will be fixed vertical into this plate package. Owing to large space between the single bi-metal plates and simple and robust design the steam trap is working nearly trouble free with very low dirt problems.

Installation: Horizontal or vertical

Incase of inquiry / order please state:

Operation service, required subcooling, actual operation pressure, operation temperature and condensate discharge capacity.

Leistungsdiagramm / Performance diagram:



Kurve 1: Staufreie Ableitung bei Kondensattemperatur max. 10 K unter Siedetemperatur.

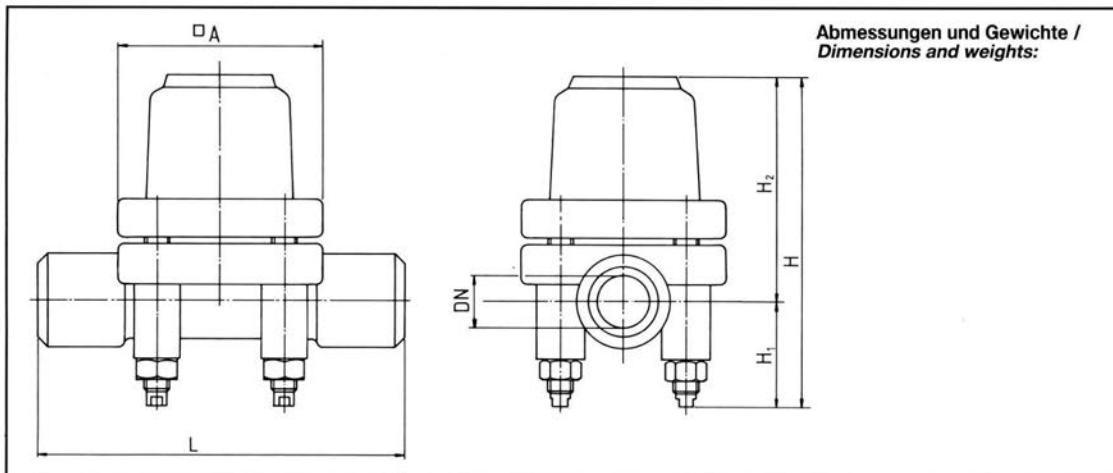
Kurve 2: Staufreie Ableitung bei Kondensattemperatur 30 K unter Siedetemperatur.

Kurve 3: Durchfluß an kaltem Kondensat bei 20°C.

Curve 1: Condensate discharge without banking-up. Condensate temperature at a maximum 10 K (degC) below saturation temperature.

Curve 2: Condensate temperature 30 K (degC) below saturation temperature by banking-up.

Curve 3: Cold condensate at a temperature of 20°C.



Abmessungen und Gewichte / Dimensions and weights:

Abmessungen (mm) und Gewichte (kg) Dimensions (mm) and Weights (kg)		Anschlußart / Connections								
		Flansche gem. DIN 2635 Flanges acc. to DIN 2635						Schweißenden Butt-weld ends		
Nennweite (DN) Nominal sizes (DN)	mm inch	15 1/2"	20 3/4"	25 1"				15 1/2"	20 3/4"	25 1"
Maße (mm) Dimensions (mm)	A							90	90	90
	L/L ₁							160	160	160
	H							146	146	146
	H ₁							104	104	104
	H ₂							42	42	42
Flanschabmessungen Flange dimensions (mm)	D	auf Anfrage on request						-	-	-
	b							-	-	-
	k							-	-	-
	g							-	-	-
	d							-	-	-
Gewicht / Weight (kg)								4,6	4,5	4,4

Ersatzteile / Spare Parts		
Pos. Nr./ Item No.	Bezeichnung / designation	Material
①	Thermobimetall / Thermo Bi-Metal	TB 102/85
②	Kegel mit Spindel / Cone with Spindle	Niro / Stainless steel
③	Sitz / Nozzle seat	Niro / Stainless steel
④	Schmutzsieb / Strainer	Niro / Stainless steel
⑤	Deckeldichtung / Cover gasket	Asbest frei / asbest free
⑥	Gehäuse / Body	13 Cr Mo 44
⑦	Deckel / Cover	13 Cr Mo 44
⑧	Deckelschrauben / Cover bolts	21 Cr Mo V 57
⑨	Buchse / Bushing	Niro / Stainless steel
⑩	Muttern / Nuts	21 Cr Mo V 57

Wellflex GmbH
 Erasmustr. 3 • D-28217 Bremen / Germany

Tel.: +49 (0)421 439315
 Fax: +49 (0)421 441123

Mail: info@Wellflex.de
 Web: www.Wellflex.de